



Gaber®



To-Me



To-Me B

Design by Favaretto & Partners



Πιστοποίηση από :  
Certified by :



Στιβαζόμενο



Stackable

ΧΡΗΣΗ  
ΜΕΣΑ & ΕΞΩ



USE INDOORS  
& OUTDOORS

Βασικά Τεχνικά Χαρακτηριστικά

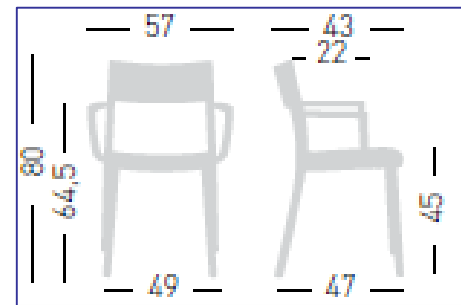
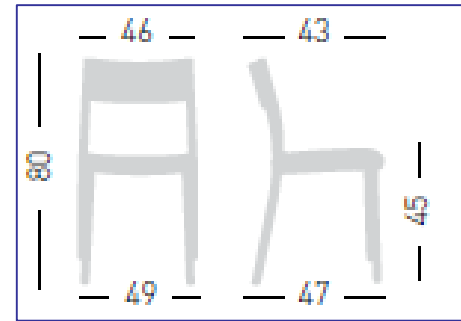
- Κατασκευάζεται ολόκληρη από techno-polymer σε δύο τύπους, χωρίς χέρια (To-Me) ή με χέρια (To-Me B).
- Το techno-polymer είναι ένα μη τοξικό θερμοπλαστικό υλικό υψηλής τεχνολογίας με μεγάλη ανθεκτικότητα, 100% ανακυκλώσιμο και φιλικό προς το περιβάλλον.
- Στιβαζόμενη (max 6 τεμ.). Κάτω από τα πόδια υπάρχουν πλαστικά πέλματα για σταθερότητα αλλά και προστασία του δαπέδου.

Standard Technical Features

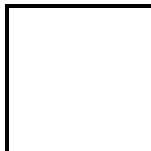
- Chairs made wholly from techno-polymer in two versions, without arms (To-Me) or with arms (To-Me B).
- Techno-polymer is a special high-tec, high durability, non-toxic thermoplastic material, 100% recyclable and environmentally friendly.
- Stackable (max 6 chairs). Plastic caps below the feet for stability and floor protection.



Gaber®



## Διαθέσιμα Χρώματα – Available Colours



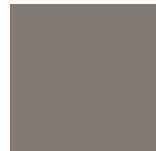
00



12



21

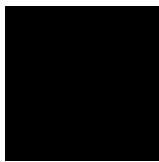


55



98

## Διαθέσιμα Χρώματα - Zero Waste - Available Colours



10



25



54

Οι καρέκλες, στα χρώματα αυτά, κατασκευάζονται από 100% ανακυκλωμένο πλαστικό υλικό που, αποδεδειγμένα, στο τέλος της ζωής των καρεκλών, παραμένει εντελώς ανακυκλώσιμο και επομένως κατάλληλο να χρησιμοποιηθεί για τη κατασκευή νέων προϊόντων. Με το τρόπο αυτό επιτυγχάνεται μηδενική απώλεια υλικού.

The chairs, in these colours, are made from 100% recycled plastic material which, in fact, at the end of the product's life cycle, remains totally recyclable and therefore usable to create new products, consequently eliminating material waste.

